

# Hochbeet Valenta 150 | Valenta 200

**D** Montageanleitung

Nr.: 9219131

**GB** Assambly instructions

Artikel-Nr.:

4289003 / 4289006 / 4289009

**F** Instructions de montage

4289012 / 4289015 / 4289018



Wichtige Hinweise!

**D**

- Vor der Montage bitte Montageanleitung genauestens durchlesen und Produkt auf evtl. Transportschäden bzw. Fehler überprüfen.
- Prüfen Sie vor dem Einbau ob Typ, Maß und Farbe übereinstimmen.
- Maßanfertigungen sind von Umtausch ausgeschlossen.
- Das Hochbeet darf nur für den vorgeschriebenen Zweck verwendet werden, andernfalls erlischt der Produkthaftungsanspruch.
- Technische Änderungen an der Konstruktion vorbehalten.

Important Recommendations!

**GB**

- Before assembly, please read the assembly instructions carefully and check the product for any transport damage or faults.
- Before installation, check whether type, dimension and colour match.
- Custom-made products are excluded from exchange.
- The raised bed may only be used for the prescribed purpose, otherwise the product liability claim expires.
- Design subject to change without notice.

Recommandations importantes !

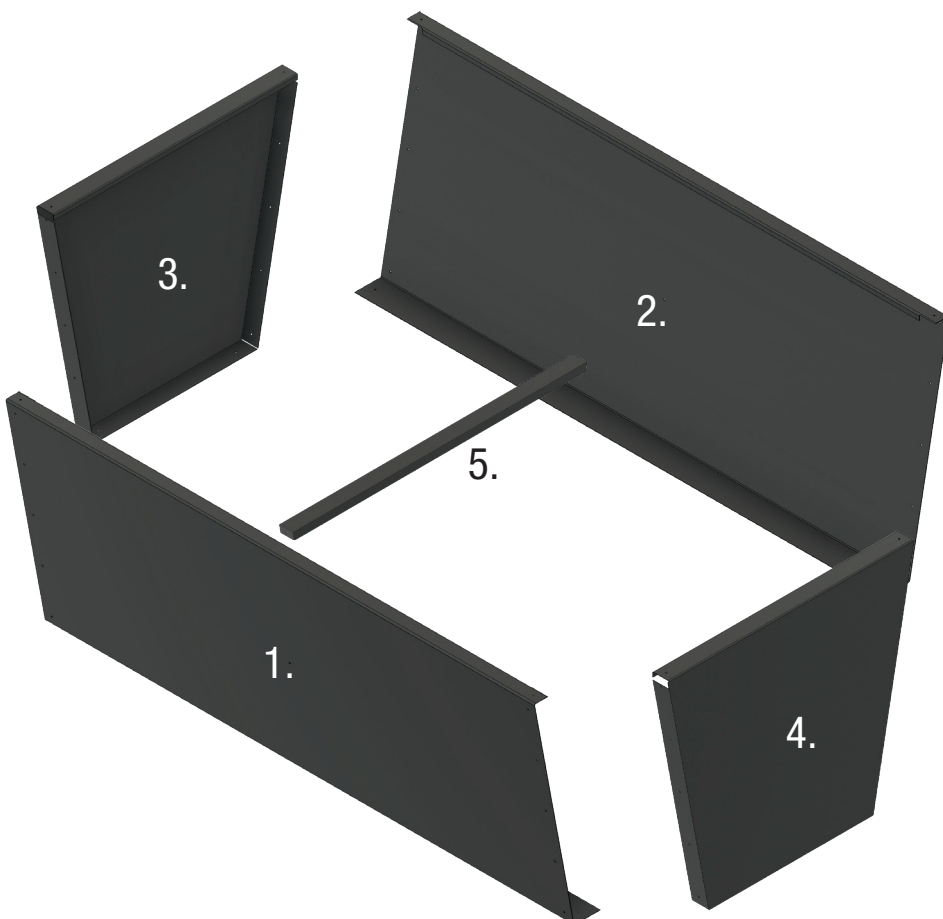
**F**

- Avant le montage, veuillez lire attentivement les instructions de montage et vérifier que le produit n'est pas endommagé ou défectueux pendant le transport.
- Avant l'installation, vérifiez si le type, la dimension et la couleur correspondent.
- Les produits faits sur mesure sont exclus de l'échange.
- Le lit surélevé ne peut être utilisé qu'aux fins prescrites, faute de quoi le droit à la responsabilité du fait des produits expire.
- Design sujet à changement sans préavis.

**gulta**<sup>®</sup>

Stückliste | Parts list | liste de pièces

Nr. No. N°	Bezeichnung Designation Désignation	Stück Quantity Pièces	
		Valenta 150	Valenta 200
1.	Vorderwand   Front wall   Paroi avant	1 x	1 x
2.	Rückwand   Back wall   Couverture arrière	1 x	1 x
3.	Seitenwand links   Side wall left   Panneau latéral gauche	1 x	1 x
4.	Seitenwand rechts   Side wall right   Panneau latéral droit	1 x	1 x
5.	Querstrebe   Cross brace   Traverse	1 x	2 x
6.	Schraube M5 x 8   Screw M5 x 8   Vis M5 x 8	28 x	28 x
6.1	Schraube M5 x 14   Screw M5 x 14   Vis M5 x 14	2 x	4 x
7.	Mutter M5   Nut M5   Ecrou M5	30 x	32 x
8.	Unterlegscheibe   Washer   Rondelle	30 x	32 x



**Werkzeug:** Im Lieferumfang enthalten

Innensechskant: 3 mm

Ringschlüssel: SW 8

**Tool:** Included in delivery

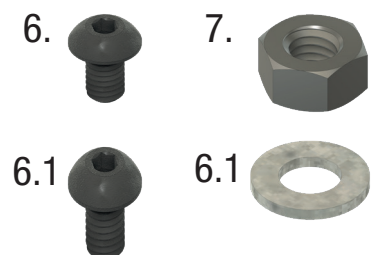
Hexagon socket: 3 mm

Ring wrench: SW 8

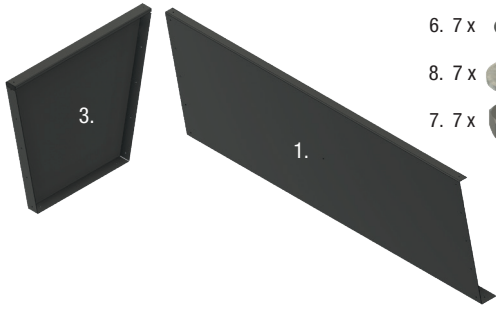
**Outil:** Inclus dans la livraison

Douille hexagonale: 3 mm

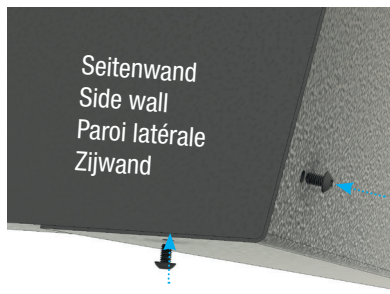
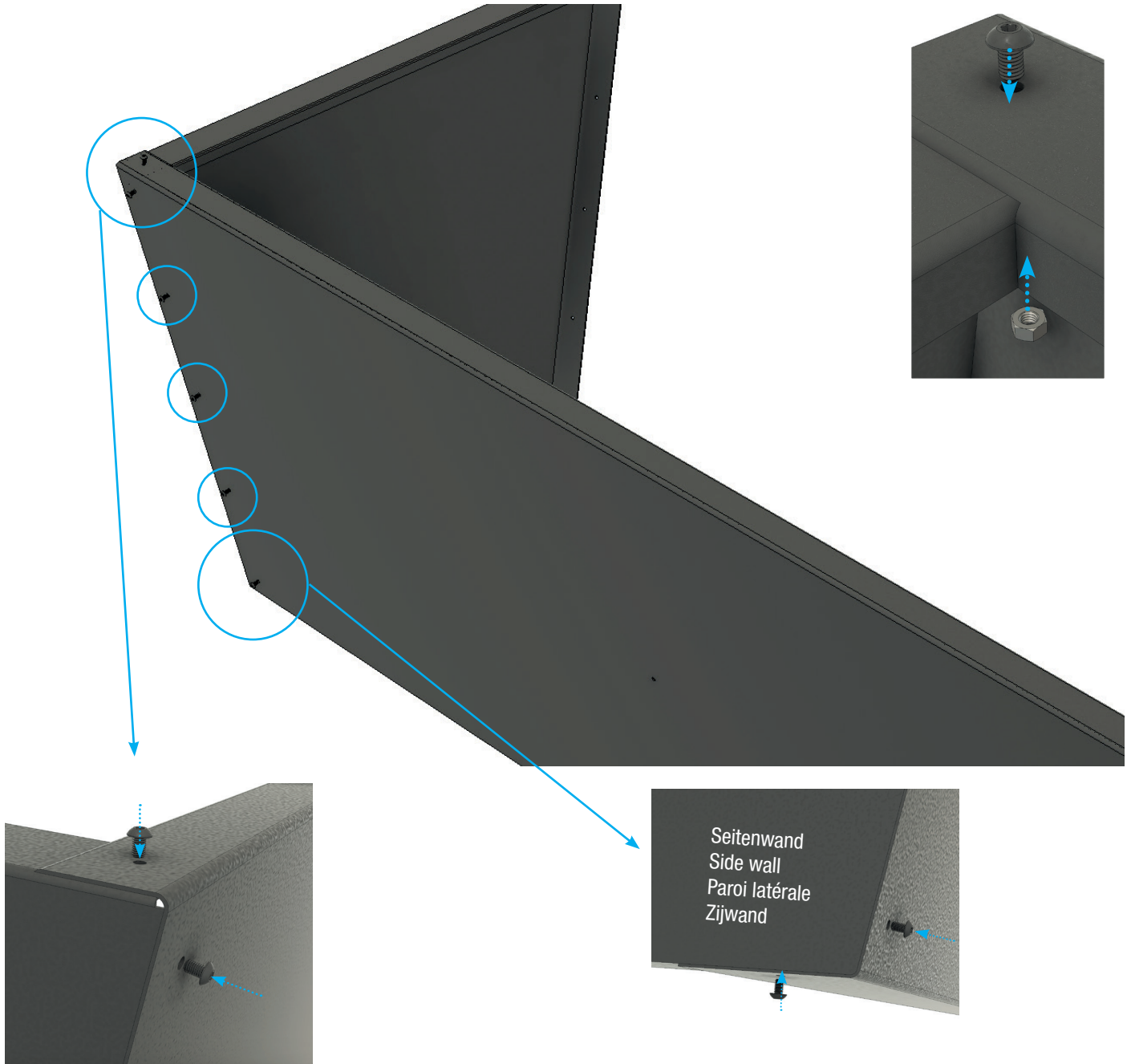
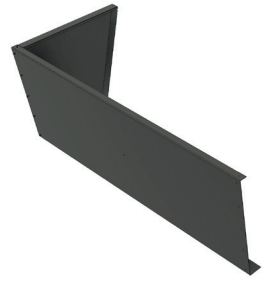
Clé à anneau: SW 8



1.



- 6. 7x 
- 8. 7x 
- 7. 7x 

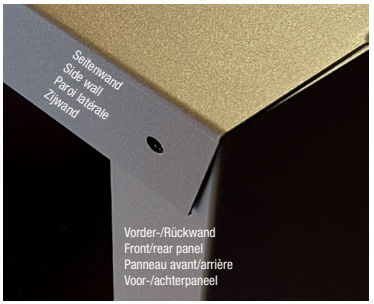


Achte bei der Montage darauf, das die Seitenwand im unteren Bereich unter der Vorderwand liegt. Sonst kann es passieren, das die Bohrlöcher nicht übereinstimmen.

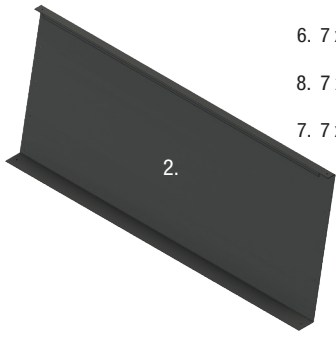
When installing, make sure that the side panel is below the front panel in the lower area. Otherwise the drill holes may not match.

Lors du montage, assure-toi que la partie inférieure de la paroi latérale se trouve sous la paroi avant. Sinon, les trous de perçage risquent de ne pas correspondre.

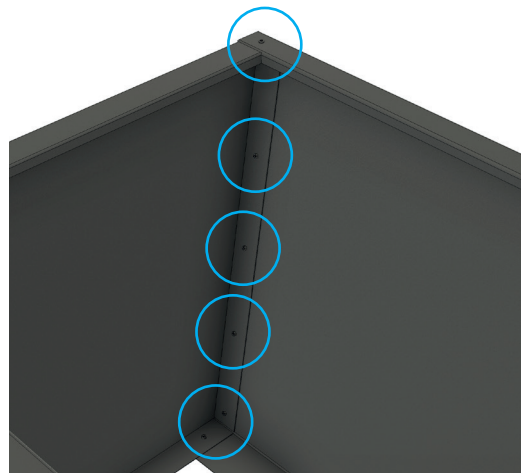
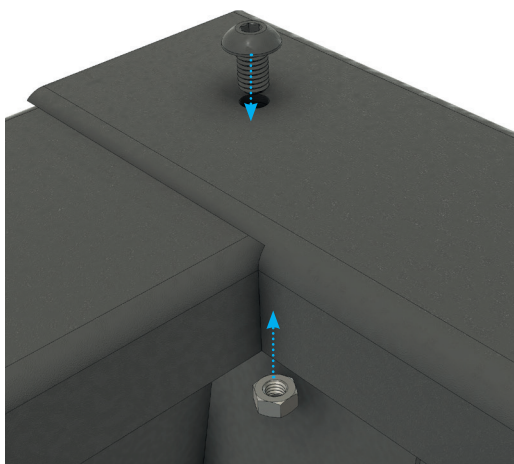
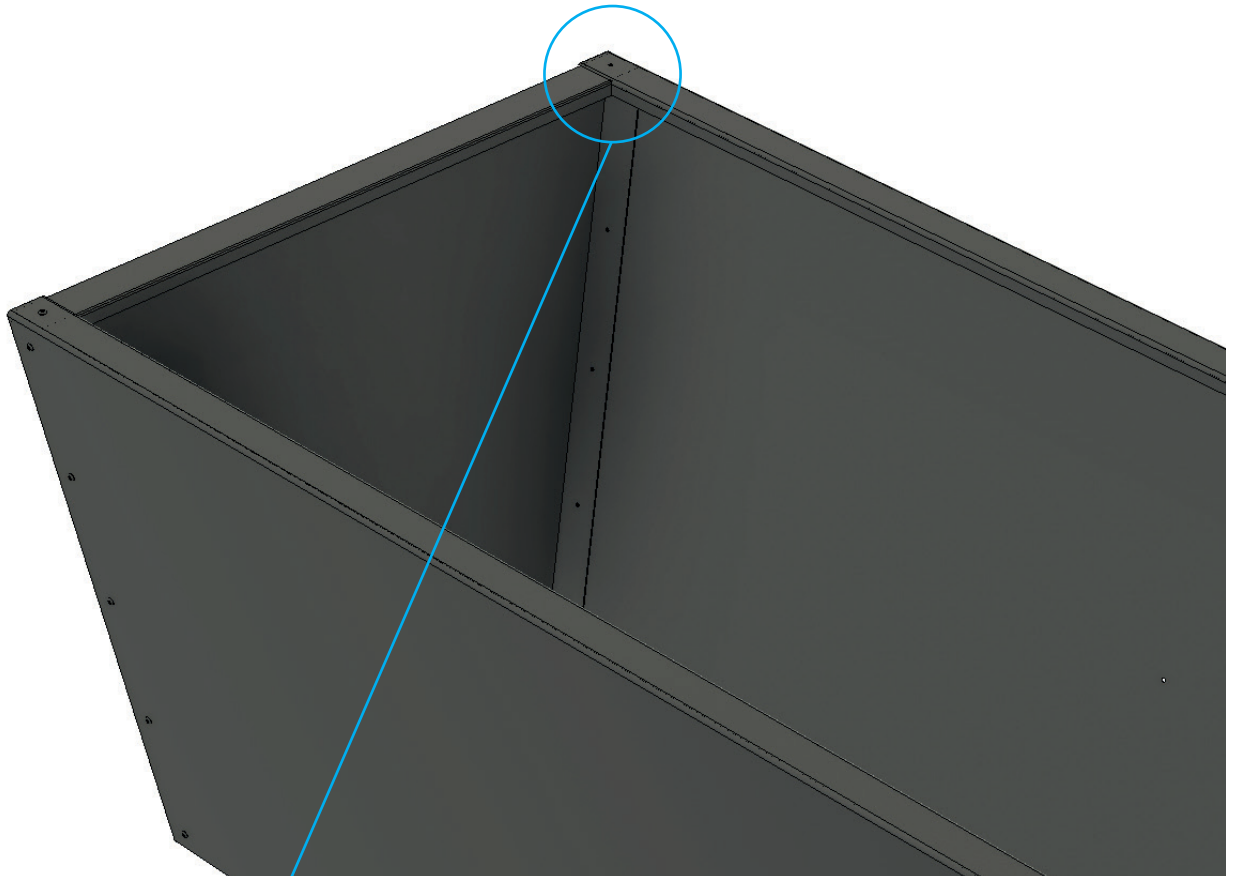
Zorg er bij het installeren voor dat het zijpaneel in het onderste gedeelte onder het voorpaneel zit. Anders komen de boorgaten mogelijk niet overeen.



2.



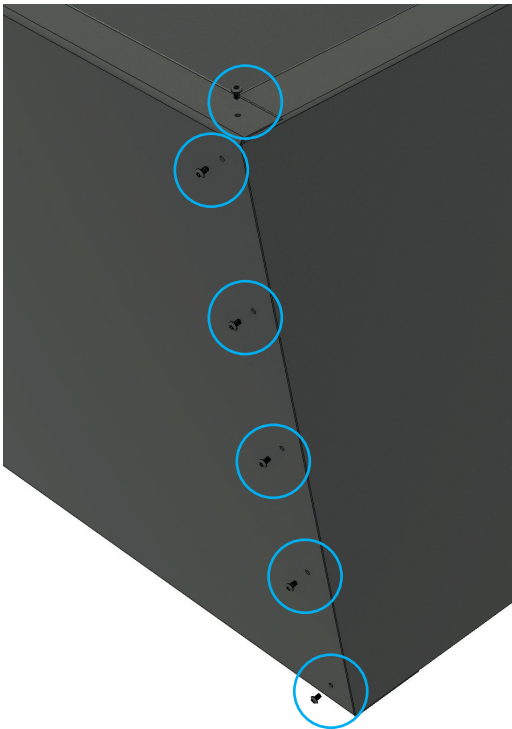
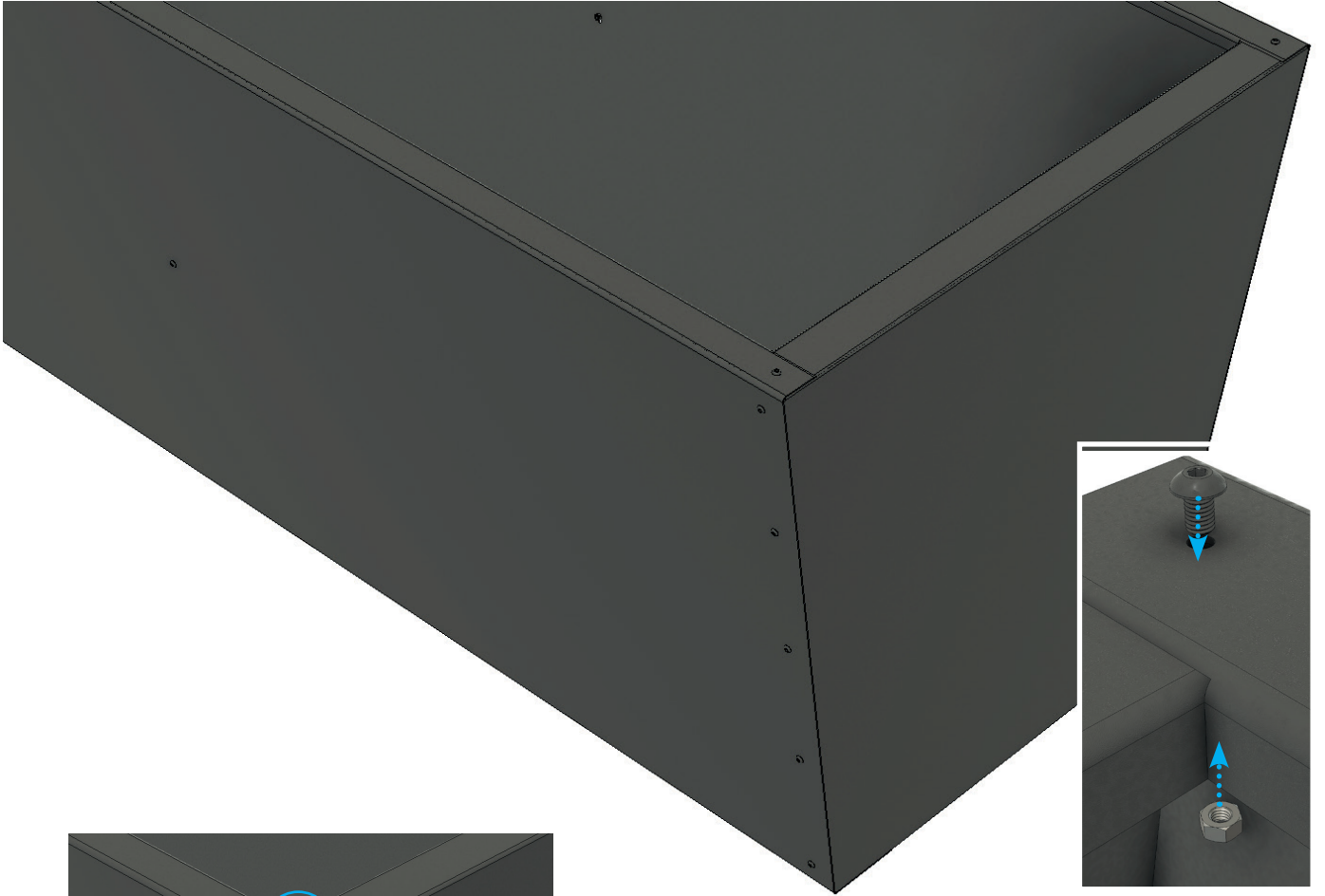
- 6. 7x
- 8. 7x
- 7. 7x



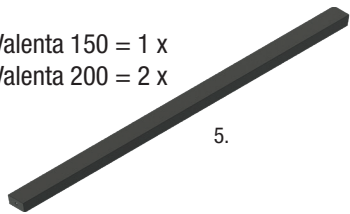
3.



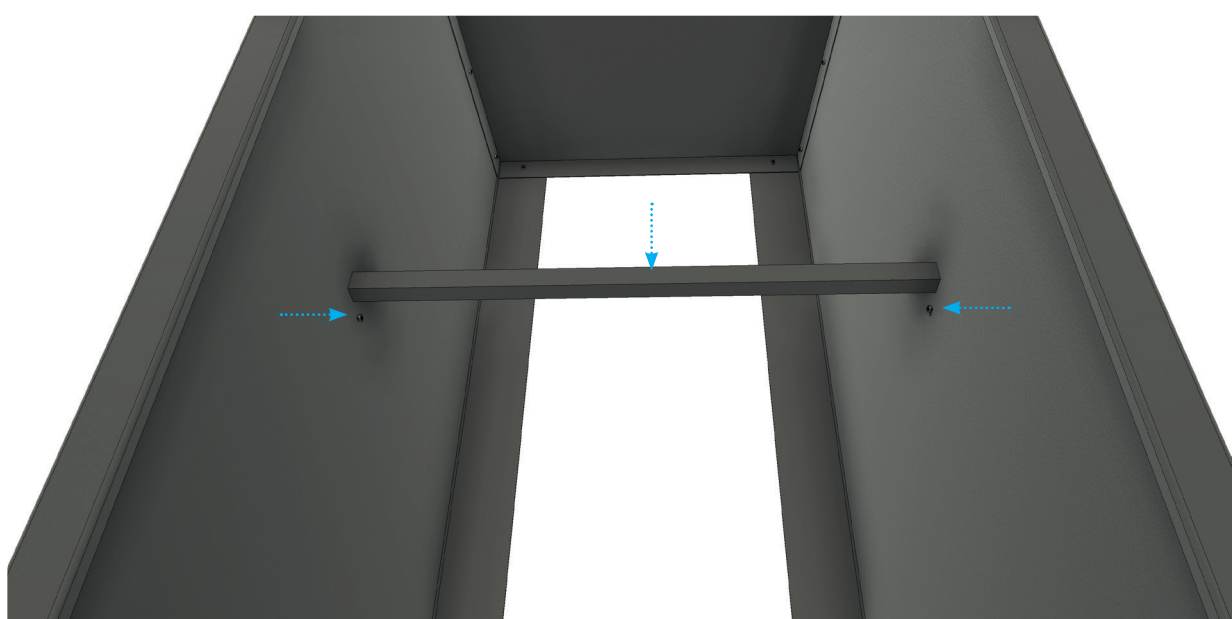
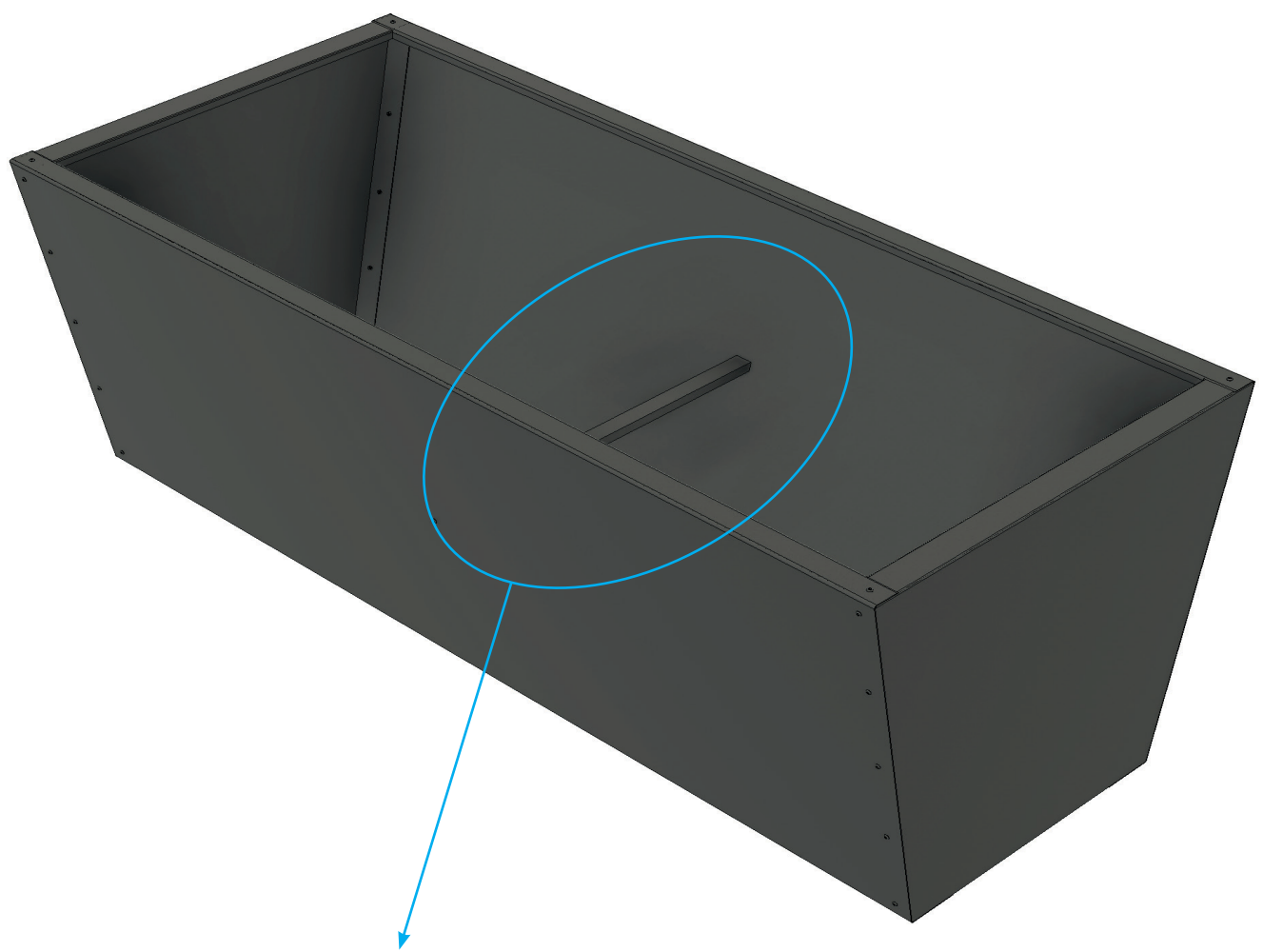
- 6. 7x 
- 8. 7x 
- 7. 7x 



4. Valenta 150 = 1 x  
Valenta 200 = 2 x



- 6.1 150ér = 2 x  
200ér = 4 x 
- 8. 150ér = 2 x  
200ér = 4 x 
- 7. 150ér = 2 x  
200ér = 4 x 



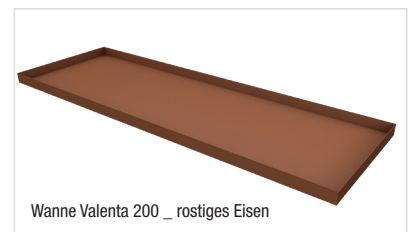
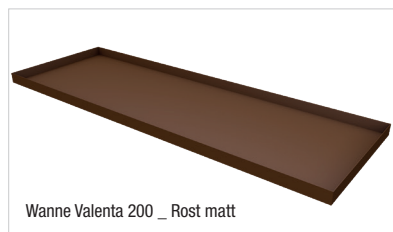
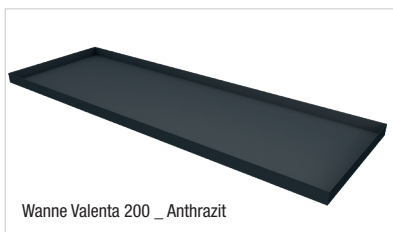
## Hochbeet richtig befüllen. Anbei finden Sie einen Vorschlag zur Befüllung des Hochbeets:

Fill raised bed correctly. Enclosed you will find a suggestion for filling the raised bed:

Remplir correctement le lit surélevé. Vous trouverez ci-joint une suggestion pour remplir le lit surélevé:



## Zubehöre | Accessories | Accessoires



Produktübersicht / Overview of product range / Gamme de produits



Hohlkammerplatten  
Twinwall sheets



Profilplatten  
Profile plates



Vordächer  
Canopies



Terrassendächer  
Terrace roofs



Paneele  
Twinwall panels



Ebene Platten  
Polystyrene sheets



Bitumenwellplatten  
Corrugated bitumen sheets



Noppenbahn  
Dimpled Membrane



Hobbyplatten  
Plates for crafts



Rasengitter  
Lawn grids



Gartenprodukte  
Garden products

... und vieles mehr!  
... and much more!



Gutta Werke GmbH  
Bau- und Heimwerkerprodukte  
Bahnhofstraße 51-57  
D-77746 Schutterwald  
Telefon 0781 6090  
Telefax 0781 6093200  
info@gutta.com

[www.gutta.com](http://www.gutta.com)



[www.scobalit.de](http://www.scobalit.de)

Scobalitwerk Wagner GmbH  
Zürnkamp 27  
D-21217 Seevetal-Meckelfeld  
Telefon 040 2190210  
Telefax 040 70011446  
seevetal@scobalit.de

Scobalitwerk Wagner GmbH  
Buchenstraße 1  
D-56584 Anhausen  
Telefon 02639 962570  
Telefax 02639 962571  
anhausen@scobalit.de

Scobalitwerk Wagner GmbH  
Hermann-Ilgen-Straße 7  
D-04808 Wurzen  
Telefon 03425 814708  
Telefax 03425 814709  
wurzen@scobalit.de

Scobalitwerk Wagner GmbH  
Industriepark 3  
D-97273 Kürnach  
Telefon 09367 98440  
Telefax 09367 984429  
kuernach@scobalit.de

Scobalitwerk Wagner GmbH  
Bahnhofstraße 51-57  
D-77746 Schutterwald  
Telefon 0781-9907900  
Telefax 0781-6093207  
offenburg@scobalit.de